

Klappen Butterfly valves

Drosselklappen aus PPs-EL sind nicht dichtschießende Armaturen. Sie werden überall dort eingesetzt, wo große Mengen gasförmiger Medien sicher transportiert werden, wie z.B. in der Abluftreinigung.

Unsere Klappen sind modular aufgebaut und ermöglichen Ihnen jederzeit einen Austausch einzelner Systemteile. Das alles schnell, einfach und ohne großen Aufwand.

Die Klappen können zwischen Flanschen nach gewünschten Anschlussmaßen und Einbaulängen eingeklemmt werden.

zulässige Betriebstemperatur:
PPs-EL 60°C

Betriebsdruck 0,05 bar Über- oder Unterdruck

The plastic throttle vales made of PPs-EL are not tight valves. They can be implemented wherever large volumes of gas need to be conveyed safely and reliably, such as in waste treatment.

Our valves modular design principle allows you to exchange individual system components, fast, easily and at very little expense and effort

The throttle valves are clamped alternatively between flanges and installation length acc. Customer request.

operating temperature:
PPs-EL 60°C

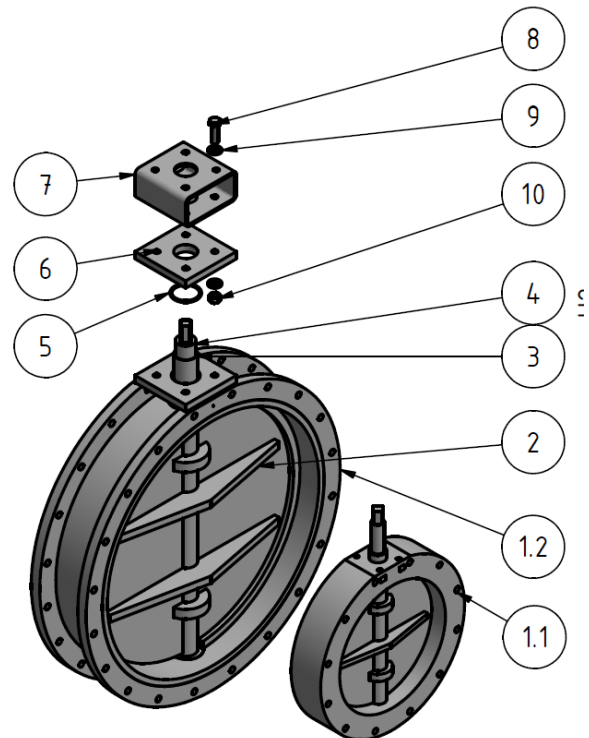
Operating pressure max. 0,05 bar over or under pressure

Nr. No.	Bezeichnung description	Werkstoff material
1.1	Gehäuse DN 50-100 body	PPs-EL
1.2	Gehäuse DN 125-2.000 body	PPs-EL
2	Klappenscheibe disk	PPs-EL
3	Rohr pipe	PPs-EL
4	Welle shaft	1.4301
5	O-Ring seal	FPM- PTFE besch.
6	Deckel cover	PPs-EL
7	Konsole intermediate plate	1.4301
8	Schraube screw	1.4301
9	Scheibe washer	1.4301
10	Mutter nut	1.4301

Ersatzteile / Spare parts

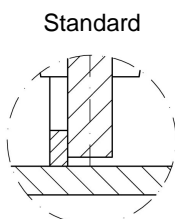
Eine Vielzahl an Verschleißteilen können Sie direkt bei uns nachbestellen.

You can order many of wearing parts directly by us.

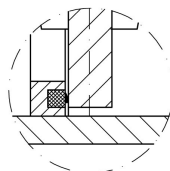


Dichtungsarten / Art of sealing

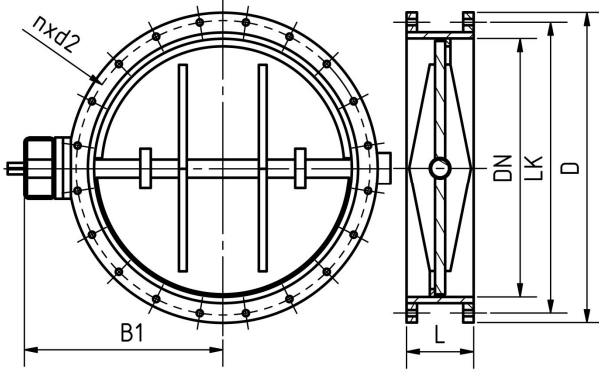
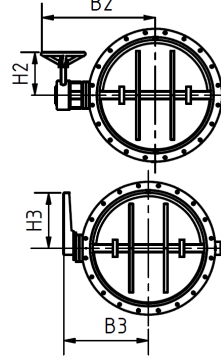
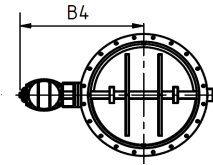
Anschlagleiste, Dichtheit 99 Vol. %
stop bar, Tightness 99 Vol. %



Lippendichtung, Dichtheit 99,5 Vol. %
lip type seal, Tightness 99,5 Vol. %



Drosselklappen
Butterfly throttle valves
DN 125 - DN 1400
Klappen
Butterfly valves

 mit freiem Wellenende
 with shaft end

 mit Handrad und
 Schneckengetriebe
 with handwheel and
 wormgear

 mit pneumatischem Antrieb
 einfachwirkend FK "ZU" 5 bar
 with pneumatic actuator
 single acting fail closed 5 bar

 mit Handhebel
 with manual lever

Abmessungen / dimensions

DN mm	L mm	B1 mm	B2 mm	H2 mm	B3 mm	H3 mm	B4 mm	Typ pneum. Antrieb	LK mm	D mm	n x d2 mm
125	120	140	320	167	206	250	327	SC60/5	200	240	8 x 18
150	120	155	335	167	221	250	342	SC60/5	225	265	8 x 18
200	120	180	360	167	246	250	380	SC100/5	280	320	8 x 18
250	120	215	390	167	292	320	422	SC150/5	335	375	12 x 18
300	120	245	420	167	322	320	480	SC220/5	395	440	12 x 18
400	120	295	470	167	372	320	530	SC220/5	495	540	16 x 18
500	130	355	535	167	437	400	595	SC220/5	595	655	16 x 18
550	140	390	560	167	462	400	632	SC300/5	645	705	20 x 18
600	140	415	610	167	492	400	682	SC300/5	695	755	20 x 18
700	150	465	660	167	542	400	752	SC450/5	800	860	24 x 18
800	150	520	735	167	617	400	827	SC450/5	905	965	24 x 18
900	160	570	862	242	667	400	877	SC450/5	1010	1070	28 x 18
1000	170	625	917	242	722	400	951	SC600/5	1115	1175	32 x 18
1200	180	710	1002	242	-	-	1036	SC600/5	1290	1350	36 x 18
1400	200	815	1127	242	-	-	1205,5	SC900/5	1495	1555	40 x 18